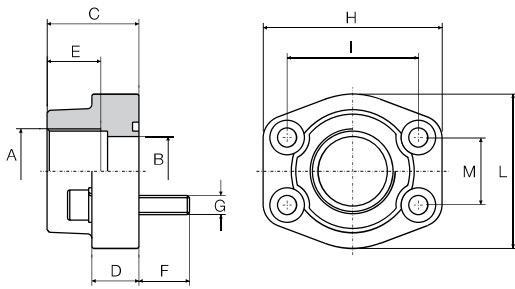


AFMETINGEN FLENZEN



SAE Flenzen 3000 PSI

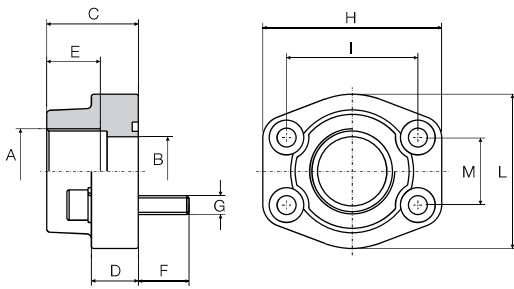
Afmeting	Max. werkdruk	B	I	M	o-ring	diameter	draad
1/2"	345	13	38,1	17,48	18,64×3,53	9	M8
3/4"	345	19	47,63	22,23	24,99×3,53	11	M10
1"	345	25	52,37	26,19	32,92×3,53	11	M10
1-1/4"	276	32	58,72	30,18	37,70×3,53	11,5	M10
1-1/2"	207	38	69,85	35,71	47,22×3,53	13,5	M12
2"	207	51	77,77	42,88	56,74×3,53	13,5	M12
2-1/2"	172	63	88,9	50,8	66,27×3,53	13,5	M12
3"	138	73	106,38	61,93	85,32×3,53	17,5	M16
3-1/2"	34	89	120,65	69,85	98,02×3,53	17,5	M16
4"	34	99	130,18	77,77	110,72×3,53	17,5	M16
5"	34	120	152,4	92,08	136,12×3,53	17,5	M16

SAE Flenzen 6000 PSI

Afmeting	Max. werkdruk	B	I	M	o-ring	diameter	draad
1/2"	414	13	40,48	18,24	18,64×3,53	9	M8
3/4"	414	19	50,8	23,8	24,99×3,53	11	M10
1"	414	25	57,18	27,76	32,92×3,53	11	M12
1-1/4"	414	32	66,68	31,75	37,70×3,53	11,5	M14
1-1/2"	414	38	79,38	36,5	47,22×3,53	13,5	M16
2"	414	51	96,82	44,45	56,74×3,53	13,5	M20
2-1/2"	414	63	123,8	58,7	66,27×3,53	13,5	M24

5

Draadflens 3000PSI O-ringgroef met doorlopende gaten

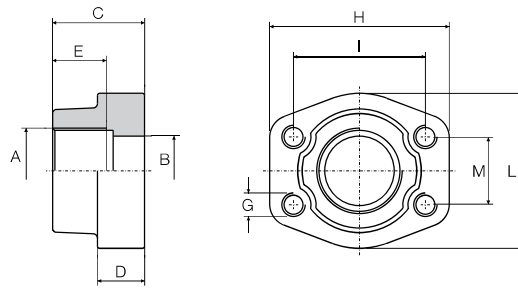


Omschrijving	Bouten	Flensmaat	Draadmaat
AFS 080 G-038	M8×30	1/2"	3/8"
AFS 080 G	M8×30	1/2"	1/2"
AFS 100 G-012	M10×35	3/4"	1/2"
AFS 100 G	M10×35	3/4"	3/4"
AFS 102 G-012 (1"×1/2)	M10×35	1"	1/2"
AFS 102 G-034	M10×35	1"	3/4"
AFS 102 G	M10×35	1"	1"
AFS 104 G-034 (1-1/4×3/4)	M10×40	1-1/4"	3/4"
AFS 104 G-100 (1-1/4×1")	M10×40	1-1/4"	1"
AFS 104 G DRAADFLENS	M10×40	1-1/4"	1-1/4"
AFS 106 G-100 (1-1/2×1")	M12×45	1-1/2"	1"
AFS 106 G-114 (1-1/2×1-1/4)	M12×45	1-1/2"	1-1/4"
AFS 106 G DRAADFLENS	M12×45	1-1/2"	1-1/2"
AFS 108 G-100 (2"×1")	M12×45	2"	1"
AFS 108 G-114 (2"×1-1/4)	M12×45	2"	1-1/4"
AFS 108 G-112 (2"×1-1/2)	M12×45	2"	1-1/2"
AFS 108 G (2"×2")	M12×45	2"	2"
AFS 110 G-200 (2-1/2×2")	M12×45	2-1/2"	2"
AFS 110 G (2-1/2×2-1/2)	M12×45	2-1/2"	2-1/2"
AFS 112 G (3"×3")	M16×50	3"	3"
AFS 114 G (3-1/2×3-1/2)	M16×50	3-1/2"	3-1/2"
AFS 116 G (4"×4")	M16×50	4"	4"

Draadflens 6000PSI O-ringgroef met doorlopende gaten

Omschrijving	Bouten	Flensmaat	Draadmaat
AFS 402 G	M10×35	3/4"	3/4"
AFS 402 G-012	M10×35	3/4"	1/2"
AFS 403 G	M12×45	1"	1"
AFS 403 G-034	M12×45	1"	3/4"
AFS 404 G	M14×45	1-1/4"	1-1/4"
AFS 404 G-100 (1-1/4×1")	M14×45	1-1/4"	1"
AFS 405 G	M16×50	1-1/2"	1-1/2"
AFS 405 G-114 (1-1/2×1-1/4)	M16×50	1-1/2"	1-1/4"
AFS 406 G (2"×2")	M20×65	2"	2"
AFS 406 G-112 (2"×1-1/2)	M20×65	2"	1-1/2"

Draadflens 3000PSI zonder o-ring met draad in de gaten

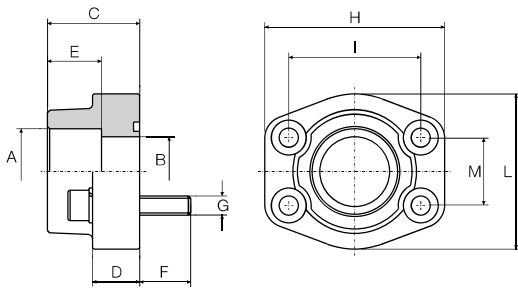


Omschrijving	Draad	Flensmaat	Draadmaat
GFS 080 G	M8	1/2"	1/2"
GFS 080 G-038	M8	1/2"	3/8"
GFS 100 G	M10	3/4"	3/4"
GFS 102 G	M10	1"	1"
GFS 102 G-034	M10	1"	3/4"
GFS 104 G	M10	1-1/4"	1-1/4"
GFS 104 G-100 (1-1/4×1")	M10	1-1/4"	1"
GFS 106 G	M12	1-1/2"	1-1/2"
GFS 106 G-114 (1-1/2×1-1/4)	M12	1-1/2"	1-1/4"
GFS 108 G (2"×2")	M12	2"	2"
GFS 108 G-112 (2"×1-1/2)	M12	2"	1-1/2"
GFS 110 G (2-1/2×2-1/2)	M12	2-1/2"	2-1/2"
GFS 110 G-200 (2-1/2×2")	M12	2-1/2"	2"
GFS 112 G (3"×3")	M16	3"	3"
GFS 114 G (3-1/2×3-1/2)	M16	3-1/2"	3-1/2"
GFS 116 G (4"×4")	M16	4"	4"
GFS 108 G (2"×2")	M12×45	2"	2"
GFS 110 G-200 (2-1/2×2")	M12×45	2-1/2"	2"
GSFS 110 G (2-1/2×2-1/2)	M12×45	2-1/2"	2-1/2"
GFS 112 G (3"×3")	M16×50	3"	3"

Draadflens 6000PSI zonder o-ring met draad in de gaten

Omschrijving	Draad	Flensmaat	Draadmaat
GFS 401 G-012	M8	1/2"	1/2"
GFS 401 G-038	M8	1/2"	3/8"
GFS 402 G	M10	3/4"	3/4"
GFS 402 G-012	M10	3/4"	1/2"
GFS 403 G	M12	1"	1"
GFS 403 G-034	M12	1"	3/4"
GFS 404 G	M12	1-1/4"	1-1/4"
GFS 404 G-100 (1-1/4×1")	M14	1-1/4"	1"
GFS 405 G	M14	1-1/2"	1-1/2"
GFS 405 G-114 (1-1/2×1-1/4)	M16	1-1/2"	1-1/4"
GFS 406 G (2"×2")	M20	2"	2"
GFS 406 G-112 (2"×1-1/2)	M20	2"	1-1/2"

Inlasflens GAS 3000PSI O-ringgroef met doorlopende gaten

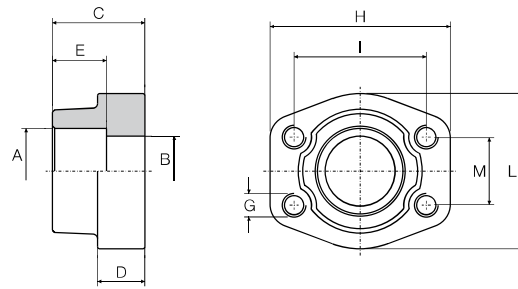


Omschrijving	Bouten	Flens- maat	Inlas- maat
AFS 080 S-038 1/2	M8×30	1/2"	17,5
AFS 080 S 1/2	M8×30	1/2"	21,6
AFS 100 S 3/4	M10×35	3/4"	27,2
AFS 102 S 1"	M10×35	1"	34,0
AFS 104 S 1-1/4	M10×40	1-1/4"	42,0
AFS 106 S 1-1/2	M12×45	1-1/2"	48,6
AFS 108 S 2"	M12×45	2"	61,0
AFS 110 S 2-1/2	M12×45	2-1/2"	76,6
AFS 112 S 3"	M16×50	3"	90,5
AFS 114 S 3-1/2	M16×50	3-1/2"	103,0
AFS 116 S 4"	M16×50	4"	115,5

Inlasflens GAS 6000PSI O-ringgroef met doorlopende gaten

Omschrijving	Bouten	Flens- maat	Inlas- maat
AFS 401 S-038 1/2	M8×30	1/2"	17,5
AFS 401 S-012 1/2	M8×30	1/2"	21,6
AFS 402 S 3/4	M10×35	3/4"	27,2
AFS 403 S 1"	M12×45	1"	34,0
AFS 404 S 1-1/4	M14×45	1-1/4"	42,8
AFS 405 S 1-1/2	M16×50	1-1/2"	48,6
AFS 406 S 2"	M20×65	2"	61,0

Inlasflens GAS 3000PSI zonder o-ring met draad in de gaten

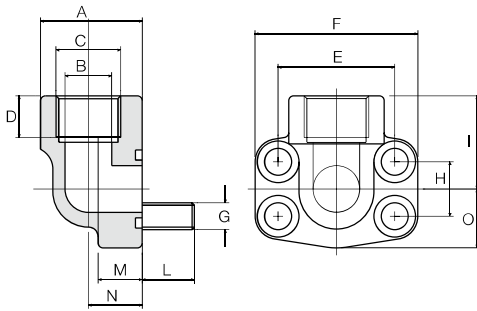


Omschrijving	Draad	Flens- maat	Inlas- maat
GFS 080 S-038 1/2	M8	1/2"	17,5
GFS 080 S 1/2	M8	1/2"	21,6
GFS 100 S 3/4	M10	3/4"	27,2
GFS 102 S 1"	M10	1"	34,0
GFS 104 S 1-1/4	M10	1-1/4"	42,8
GFS 106 S 1-1/2	M12	1-1/2"	48,6
GFS 108 S 2"	M12	2"	61,0
GFS 110 S 2-1/2	M12	2-1/2"	76,6
GFS 112 S 3"	M16	3"	90,5
GFS 114 S 3-1/2	M16	3-1/2"	103,0
GFS 116 S 4"	M20	4"	115,5

Inlasflens GAS 6000PSI zonder o-ring met draad in de gaten

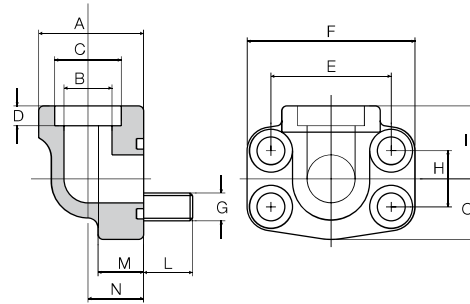
Omschrijving	Draad	Flens- maat	Inlas- maat
GFS 401 S-038 1/2	M8	1/2"	17,5
GFS 401 S-012 1/2	M8	1/2"	21,6
GFS 402 S 3/4	M10	3/4"	27,2
GFS 403 S 1"	M12	1"	34,0
GFS 404 S 1-1/4	M14	1-1/4"	42,8
GFS 405 S 1-1/2	M16	1-1/2"	48,6
GFS 406 S 2"	M20	2"	61,0

Draadflens 90" 3000PSI O-ringgroef met doorlopende gaten



Omschrijving	Bouten	Flensmaat	Draadmaat
AFS 080/90 G-038	M8×30	1/2"	3/8"
AFS 080/90 G	M8×30	1/2"	1/2"
AFS 100/90 G	M10×35	3/4"	3/4"
AFS 102/90G	M10×35	1"	1"
AFS 104/90 G	M10×40	1-1/4"	1-1/4"
AFS 106/90 G	M12×45	1-1/2"	1-1/2"
AFS 108/90 G (2"×2")	M12×45	2"	2"

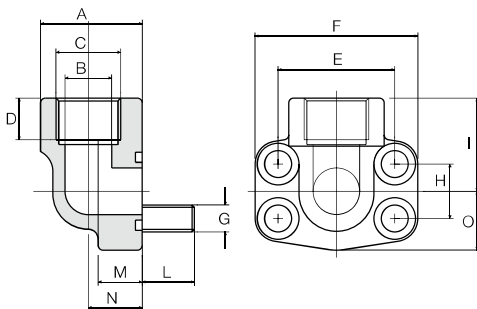
Inlasflens GAS 90" 3000PSI O-ringgroef met doorlopende gaten



Omschrijving	Bouten	Flensmaat	Inlasmaat
AFS 080/90 S-038	M8×30	1/2"	17,5 mm
AFS 080/90 S	M8×30	1/2"	21,6 mm
AFS 100/90 S	M10×35	3/4"	28,0 mm
AFS 102/90S	M10×35	1"	34,0 mm
AFS 104/90 S	M10×40	1-1/4"	42,8 mm
AFS 106/90 S	M12×45	1-1/2"	48,6 mm
AFS 108/90 S (2"×2")	M12×45	2"	61,0 mm

5

Draadflens 90 6000PSI O-ringgroef met doorlopende gaten

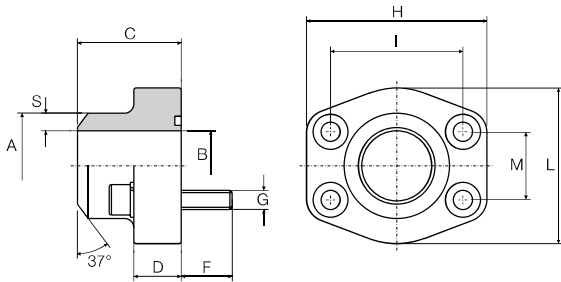


Omschrijving	Bouten	Flensmaat	Draadmaat
AFS 401/90 G-038	M8×30	1/2"	3/8"
AFS 401/90 G-012	M8×30	1/2"	1/2"
AFS 402/90 G	M10×35	3/4"	3/4"
AFS 403/90 G	M12×45	1"	1"
AFS 404/90 G	M14×50	1-1/4"	1-1/4"
AFS 405/90 G	M16×50	1-1/2"	1-1/2"
AFS 406/90 G (2"×2")	M20×110	2"	2"

Inlasflens GAS 90 6000PSI O-ringgroef met doorlopende gaten

Omschrijving	Bouten	Flensmaat	Inlasmaat
AFS 401/90 S-038	M8×30	1/2"	17,5 mm
AFS 401/90 S-012	M8×30	1/2"	21,6 mm
AFS 402/90 S	M10×35	3/4"	28,0 mm
AFS 403/90 S	M12×45	1"	34,0 mm
AFS 404/90 S	M14×50	1-1/4"	42,8 mm
AFS 405/90 S	M16×50	1-1/2"	48,6 mm
AFS 406/90 S (2"×2")	M20×110	2"	61,0 mm

Aanlasflens GAS 3000PSI O-ringgroef met doorlopende gaten

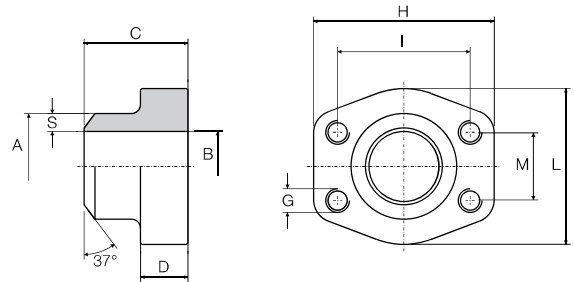


Omschrijving	Bouten	Flens- maat	Inlas- maat
AFS 080 ST-038 1/2	M8×30	1/2"	17,5 mm
AFS 080 ST 1/2	M8×30	1/2"	21,6 mm
AFS 100 ST 3/4	M10×35	3/4"	28,0 mm
AFS 102 ST 1"	M10×35	1"	34,0 mm
AFS 104 ST 1-1/4	M10×45	1-1/4"	42,8 mm
AFS 106 ST 1-1/2	M12×45	1-1/2"	48,6 mm
AFS 108 ST 2"	M12×45	2"	61,0 mm
AFS 110 ST 2-1/2	M12×45	2-1/2"	77,0 mm
AFS 112 ST 3"	M16×50	3"	92,0 mm
AFS 114 ST 3-1/2	M16×50	3-1/2"	103,0 mm
AFS 116 ST 4"	M16×50	4"	115,5 mm

Aanlasflens GAS 6000PSI O-ringgroef met doorlopende gaten

Omschrijving	Bouten	Flens- maat	Inlas- maat
AFS 401 ST-038 1/2	M8×30	1/2"	17,5 mm
AFS 401 ST-012 1/2	M8×30	1/2"	21,6 mm
AFS 402T S 3/4	M10×35	3/4"	28,0 mm
AFS 403 ST 1"	M12×45	1"	34,0 mm
AFS 404 ST 1-1/4	M14×50	1-1/4"	42,8 mm
AFS 405 ST 1-1/2	M16×50	1-1/2"	48,6 mm
AFS 406 ST 2"	M20×110	2"	61,0 mm

Aanlasflens GAS 3000PSI zonder o-ring met draad in de gaten

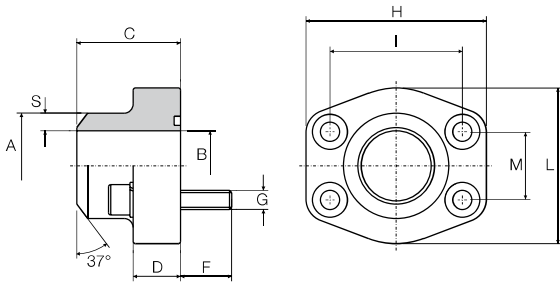


Omschrijving	Draad	Flens- maat	Inlas- maat
GFS 080 ST-038 1/2	M8	1/2"	17,5 mm
GFS 080 ST 1/2	M8	1/2"	21,6 mm
GFS 100 ST 3/4	M10	3/4"	28,0 mm
GFS 102 ST 1"	M10	1"	34,0 mm
GFS 104 ST 1-1/4	M10	1-1/4"	42,8 mm
GFS 106 ST 1-1/2	M12	1-1/2"	48,6 mm
GFS 108 ST 2"	M12	2"	61,0 mm
GFS 110 ST 2-1/2	M12	2-1/2"	77,0 mm
GFS 112 ST 3"	M16	3"	92,0 mm
GFS 114 ST 3-1/2	M16	3-1/2"	103,0 mm
GFS 116 ST 4"	M16	4"	115,5 mm

Aanlasflens GAS 6000PSI zonder o-ring met draad in de gaten

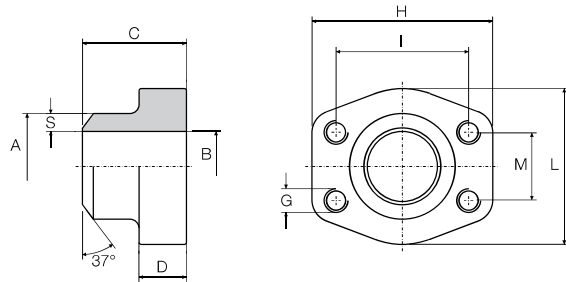
Omschrijving	Draad	Flens- maat	Inlas- maat
GFS 401 ST-038 1/2	M8	1/2"	17,5 mm
GFS 401 ST-012 1/2	M8	1/2"	21,6 mm
GFS 402 ST 3/4	M10	3/4"	28,0 mm
GFS 403 ST 1"	M12	1"	34,0 mm
GFS 404 ST 1-1/4	M14	1-1/4"	42,8 mm
GFS 405 ST 1-1/2	M16	1-1/2"	48,6 mm
GFS 406 ST 2"	M16	2"	61,0 mm

Aanlasflens metrisch 3000PSI O-ringgroef met doorlopende gaten



Omschrijving	Bouten	Flensmaat	Inlasmaat
AFS 080 SRE 20	M8x30	1/2"	20 mm
AFS 080 SRE 22	M8x30	1/2"	22 mm
AFS 100 SRE 25	M10x35	3/4"	25 mm
AFS 100 SRE 28	M10x35	3/4"	28 mm
AFS 102 SRE 30	M10x35	1"	30 mm
AFS 102 SRE 35	M10x35	1"	35 mm
AFS 104 SRE 38	M10x40	1-1/4"	38 mm
AFS 104 SRE 42	M10x40	1-1/4"	42 mm
AFS 106 SRE 38	M12x45	1-1/2"	38 mm
AFS 106 SRE 48	M12x45	1-1/2"	48 mm
AFS 108 SRE 60	M12x45	2"	60 mm
AFS 110 SRE 76	M12x45	2-1/2"	76 mm
AFS 112 SRE 76	M16x50	3"	76 mm

Aanlasflens metrisch 3000PSI zonder o-ring met draad in de gaten



Omschrijving	Draad	Flensmaat	Inlasmaat
GFS 080 SRE 20	M8	1/2"	20 mm
GFS 080 SRE 22	M8	1/2"	22 mm
GFS 100 SRE 25	M10	3/4"	25 mm
GFS 100 SRE 28	M10	3/4"	28 mm
GFS 102 SRE 30	M10	1"	30 mm
GFS 102 SRE 35	M10	1"	35 mm
GFS 104 SRE 38	M10	1-1/4"	38 mm
GFS 104 SRE 42	M10	1-1/4"	42 mm
GFS 106 SRE 38	M12	1-1/2"	38 mm
GFS 106 SRE 42	M12	1-1/2"	42 mm
GFS 106 SRE 48	M12	1-1/2"	48 mm
GFS 108 SRE 80	M12	2"	80 mm
GFS 110 SRE 76	M12	2-1/2"	76 mm
GFS 112 SRE 76	M16	3"	76 mm

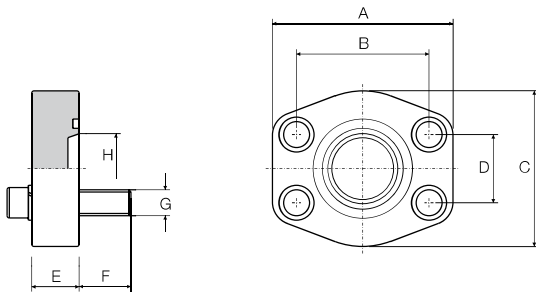
Aanlasflens metrisch 6000PSI O-ringgroef met doorlopende gaten

Omschrijving	Bouten	Flensmaat	Inlasmaat
AFS 401 SRE 20	M8x30	1/2"	20 mm
AFS 402 SRE 20	M8x30	3/4"	20 mm
AFS 402 SRE 25	M10x35	3/4"	25 mm
AFS 403 SRE 25	M12x45	1"	25 mm
AFS 403 SRE 30	M12x45	1"	30 mm
AFS 404 SRE 30	M14x45	1-1/4"	30 mm
AFS 404 SRE 38	M14x45	1-1/4"	38 mm
AFS 405 SRE 38	M16x50	1-1/2"	38 mm
AFS 405 SRE 48	M16x50	1-1/2"	48 mm
AFS 405 SRE 60	M16x50	1-1/2"	60 mm
AFS 406 SRE 60	M20x60	2"	60 mm
AFS 406 SRE 76	M20x60	2"	76 mm

Aanlasflens metrisch 6000PSI zonder o-ring met draad in de gaten

Omschrijving	Draad	Flensmaat	Inlasmaat
GFS 401 SRE 20	M8	1/2"	20 mm
GFS 402 SRE 20	M8	3/4"	20 mm
GFS 402 SRE 25	M10	3/4"	25 mm
GFS 403 SRE 25	M12	1"	25 mm
GFS 403 SRE 30	M12	1"	30 mm
GFS 404 SRE 30	M14	1-1/4"	30 mm
GFS 404 SRE 38	M14	1-1/4"	38 mm
GFS 405 SRE 48	M16	1-1/2"	48 mm
GFS 405 SRE 60	M16	1-1/2"	60 mm
GFS 406 SRE 60	M20	2"	60 mm
GFS 406 SRE 76	M20	2"	76 mm

Blind flens 3000PSI O-ringgroef met doorlopende gaten

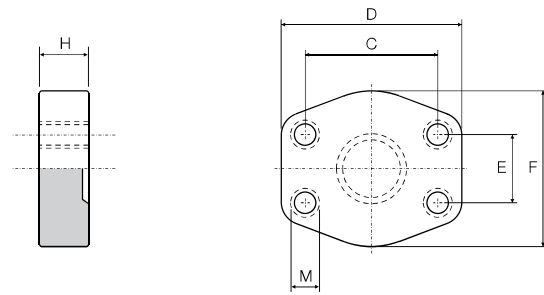


Omschrijving	Bouten	Flensmaat
AFC 080	M8×30	1/2"
AFC 100	M10×35	3/4"
AFC 102	M10×35	1"
AFC 104	M10×40	1-1/4"
AFC 106	M12×45	1-1/2"
AFC 108	M12×45	2"
AFC 110	M12×45	2-1/2"
AFC 112	M16×50	3"
AFC 114	M16×50	3-1/2"
AFC 116	M16×50	4"
AFC 118	M16×50	5"

Blind flens 6000PSI O-ringgroef met doorlopende gaten

Omschrijving	Bouten	Flensmaat
AFC 401	M8×30	1/2"
AFC 402	M10×35	3/4"
AFC 403	M12×45	1"
AFC 404	M14×45	1-1/4"
AFC 405	M16×50	1-1/2"
AFC 406	M20×65	2"
AFC 407	M24×75	2-1/2"

Blind flens 3000PSI zonder o-ring met draad in de gaten

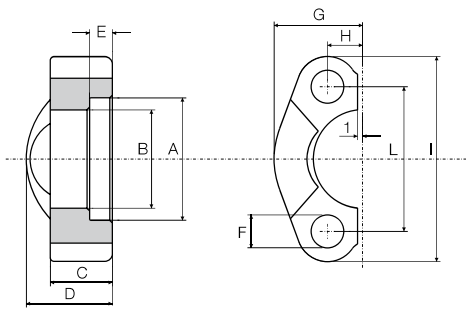


Omschrijving	Draad	Flensmaat
GFC 080	M8	1/2"
GFC 100	M10	3/4"
GFC 102	M10	1"
GFC 104	M10	1-1/4"
GFC 106	M12	1-1/2"
GFC 108	M12	2"
GFC 110	M12	2-1/2"
GFC 112	M16	3"
GFC 114	M16	3-1/2"
GFC 116	M16	4"
GFC 118	M16	5"

Blind flens 6000PSI zonder o-ring met draad in de gaten

Omschrijving	Draad	Flensmaat
GFC 401	M8	1/2"
GFC 402	M10	3/4"
GFC 403	M12	1"
GFC 404	M14	1-1/4"
GFC 405	M16	1-1/2"
GFC 406	M20	2"
GFC 407	M24	2-1/2"

SAE splitflenzen 3000PSI

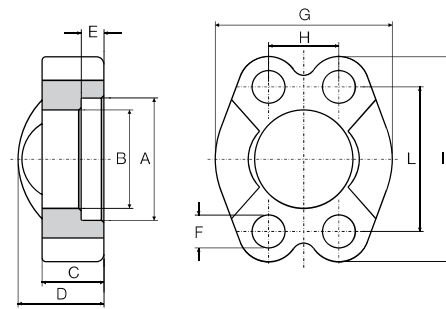


Omschrijving	Bouten	Flensmaat
RX08SFC-3	M8×25	1/2"
RX12SFC-3	M10×30	3/4"
RX16SFC-3	M10×30	1"
RX20SFC-3	M10×35	1-1/4"
RX24SFC-3	M12×35	1-1/2"
RX32SFC-3	M12×35	2"
RX40SFC-3	M12×40	2-1/2"
RX48SFC-3	M16×45	3"
RX56SFC-3	M16×45	3-1/2"
RX64SFC-3	M16×50	4"
RX80SFC-3	M16×50	5"

SAE splitflenzen 6000PSI

Omschrijving	Bouten	Flensmaat
RX08SFC-6	M8×30	1/2"
RX12SFC-6	M10×35	3/4"
RX16SFC-6	M12×45	1"
RX20SFC-6	M14×50	1-1/4"
RX24SFC-6	M16×55	1-1/2"
RX32SFC-6	M20×65	2"

SAE gesloten splitflenzen 3000PSI



Omschrijving	Bouten	Flensmaat
RXH08SFC-3	M8×25	1/2"
RXH12SFC-3	M10×30	3/4"
RXH16SFC-3	M10×30	1"
RXH20SFC-3	M10×35	1-1/4"
RXH24SFC-3	M12×35	1-1/2"
RXH32SFC-3	M12×35	2"

SAE gesloten splitflenzen 6000PSI

Omschrijving	Bouten	Flensmaat
RXH08SFC-6	M8×30	1/2"
RXH12SFC-6	M10×35	3/4"
RXH16SFC-6	M12×45	1"
RXH20SFC-6	M14×50	1-1/4"
RXH24SFC-6	M16×55	1-1/2"
RXH32SFC-6	M20×65	2"

SAE O-ringen



Omschrijving	Flensmaat	Afmetingen
OR-06SFH	3/8"	17,12 × 2,62
OR-08SFH	1/2"	18,66 × 3,53
OR-12SFH	3/4"	25,00 × 3,53
OR-16SFH	1"	32,92 × 3,53
OR-20SFH	1-1/4"	37,70 × 3,53
OR-24SFH	1-1/2"	47,22 × 3,53
OR-32SFH	2"	56,75 × 3,53
OR-40SFH	2-1/2"	69,45 × 3,53
OR-48SFH	3"	85,32 × 3,53
OR-56SFH	3-1/2"	98,02 × 3,53
OR-64SFH	4"	110,72 × 3,53
OR-80SFH	5"	136,12 × 3,53